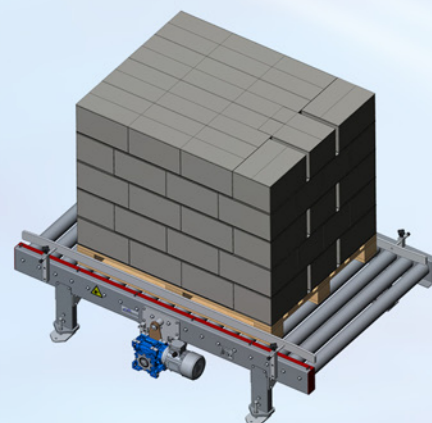
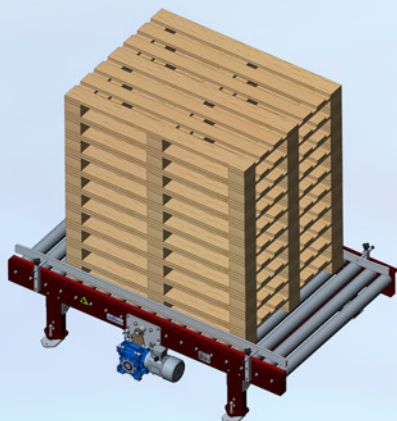
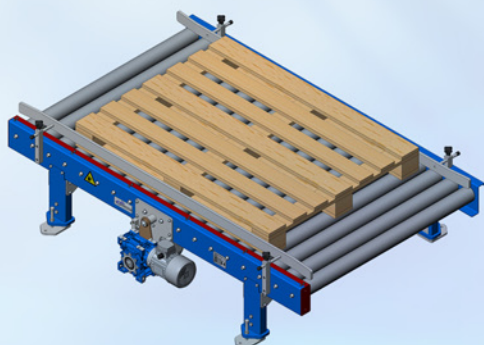
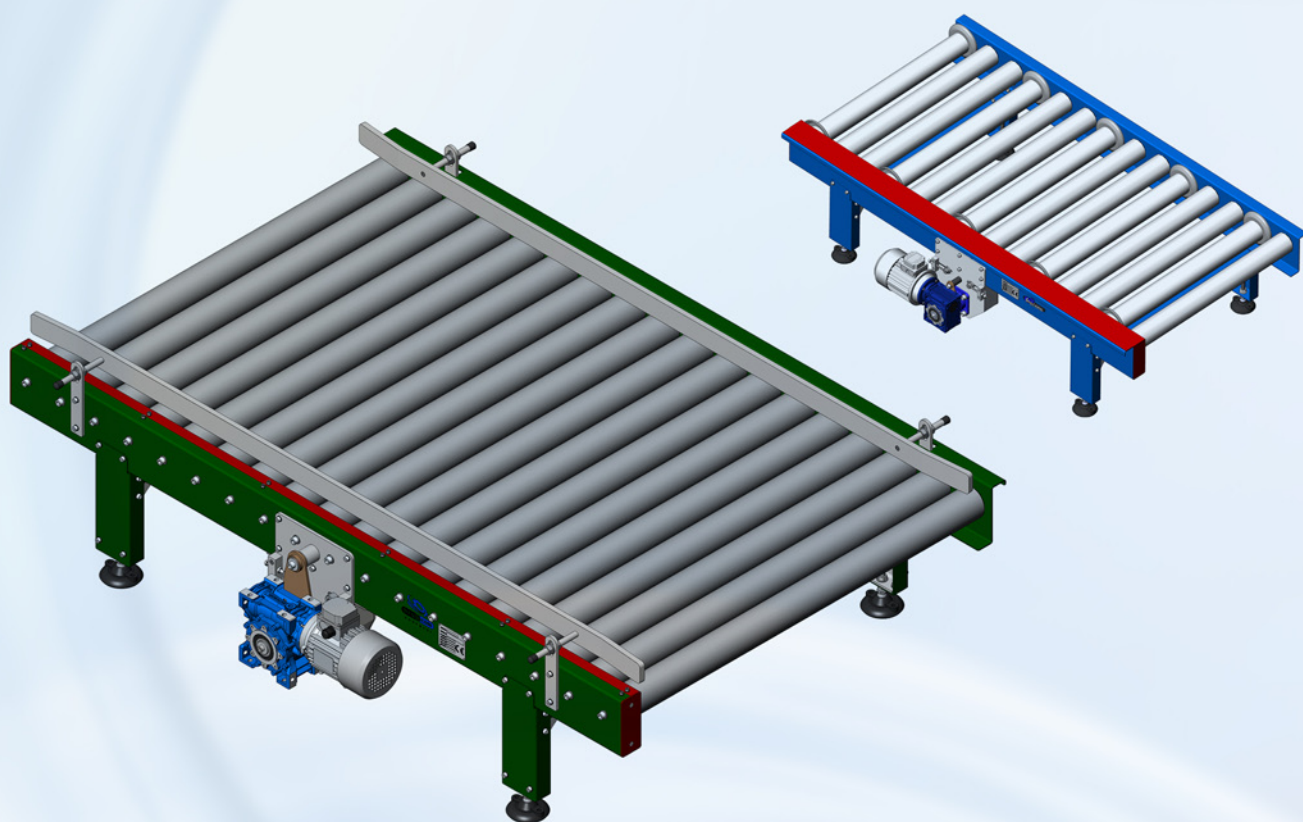


 TRANSPORTADOR MODULAR DE RODILLOS MOTORIZADOS PARA MANIPULACIÓN DE PALLET

 MOTORIZED ROLLER CONVEYOR FOR HANDLING PALLETS

 CONVOYEUR MODULAIRE À ROULEAUX MOTORISÉS POUR LA MANUTENTION DE PALETTES



Características

Transportador modular de rodillos accionados por par de transmisión paso a paso por cadena, para manipulación de pallets vacíos o con carga paletizada. Avance de la carga sobre el transportador de forma suave y estable. Amplias posibilidades de fabricación, tanto en accesorios como calidades.

Diseño compacto y modular, totalmente ampliable, ensamblado totalmente por tornillería. Bajo coste de mantenimiento. Acceso rápido para inspección o sustitución de rodillos, y cadenas.

EQUIPAMIENTO ESTÁNDAR

- Estructura robusta y sólida, ensamblada por tornillería, construida en acero galvanizado, en espesores de 3 y 6 mm.
- Pies de apoyo termoplásticos de fijación, con regulación en nivel y altura.
- Rodillos metálicos cincados en D-89 mm, 3 mm de espesor, con cabezal de doble piñón metálico.
- Grupo motriz de transmisión directa, y velocidad fija, con avance bi-direccional.
- Potencia instalada 0,75 Kw.
- Para carga máxima de 1.200 Kg.
- Guías de pallets con regulación.

EQUIPAMIENTO OPCIONAL

- Acabado estructura:
 - En acero decapado y pintado RAL a elegir.
 - En acero Inoxidable AISI-304 - AISI-316.
- Valonas guía en rodillos.
- Pies metálicos telescópicos.
- Juego de soportes para detectores.
- Automatización completa, para integración en una línea automatizada.

Characteristics

Roller modular conveyor driven by step by step transmission torque by chain for handling empty or loaded pallets. Smooth and ongoing load progress on the conveyor. Extensive possibilities of manufacturing in accessories as in qualities.

Compact, modular design, totally expandable, assembled by screws. Low maintenance costs. Allows quick access to inspection or replacement of rollers and chains.

STANDARD EQUIPMENT

- Robust, solid structure assembled by screws and made of galvanized steel in thicknesses of 3 and 6 mm.
- Thermoplastic supporting feet for attachment, level and height are adjustable.
- D-89 mm zinc, metallic rollers of 3 mm thickness with head of double metallic pinion.
- Drive unit of direct transmission and fixed velocity, with bi-directional progress.
- Installed power: 0,75kw.
- Maximum load: 1200 kg.
- Adjustable pallet guides.

OPTIONAL EQUIPMENT

- Structure finish:
 - In pickled steel, painted in RAL colours of your choice.
 - In AISI-304-AISI-316 stainless steel.
- Guide rollers.
- Telescopic metal legs.
- Set of brackets for detectors.
- Full automation for integration into an automatic line.

Caractéristiques

Conveyeur modulaire à rouleaux avec transmission du couple rouleau à rouleau par chaîne pour le déplacement de palettes vides ou chargées. Translation de la charge sur le conveyeur douce et stable. Grandes possibilités de fabrication, autant d'accessoires que de qualités.

Design compact et modulaire, lequel peut être totalement agrandi, entièrement assemblé par vis. Faible coût d'entretien. Accès rapide pour contrôle ou remplacement des rouleaux et des chaînes.




ÉQUIPEMENT STANDARD

- Structure forte et robuste, l'assemblage est réalisé par vis, construite en acier galvanisé avec des épaisseurs de 3 et 6 mm.
- Pieds thermoplastiques de fixation, avec réglage du niveau et en hauteur.
- Rouleaux métalliques zingués de D-89 mm, d'épaisseur 3 mm, avec tête à pignon double métallique.
- Module d'entraînement à transmission directe et vitesse fixe, à translation bidirectionnelle.
- Puissance installée : 0.75 kw.
- Charge maxi : 1200 kg.
- Guidage pour palettes avec réglage.

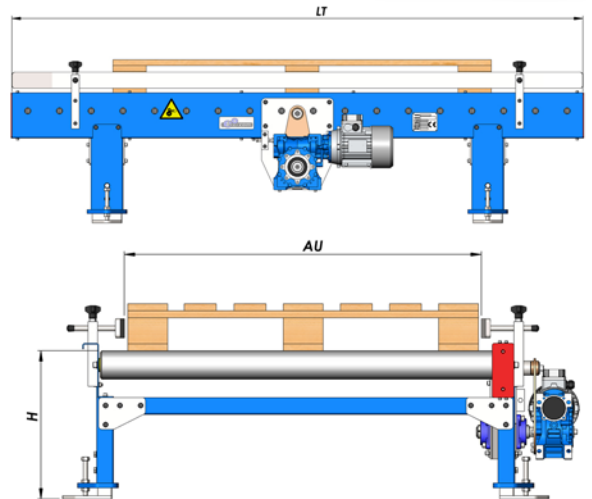
ÉQUIPEMENT OPTIONNEL

- Structure:
 - En acier décapé et peint RAL à choisir.
 - En acier inox AISI-304 - AISI-316.
- Guides dans les rouleaux.
- Pieds métalliques télescopiques.
- Assortiment de supports pour détecteurs.
- Automatisation complète, pour l'intégration dans une ligne automatisée.

Dimensiones estándar / Standard dimensions / Dimensions standard

 TRANSPORTADOR MODULAR RODILLOS MOTORIZADOS  MOTORIZED ROLLER CONVEYOR  CONVOYEUR MODULAIRE À ROULEAUX MOTORISÉS		TRM		
REFERENCIA REFERENCE RÉFÉRENCE	DIMENSIONES / DIMENSIONS / DIMENSIONS			
	LT	AU	H	
TRM-89/08	1.500	800/850	450/500	
	2.000			
	2.500			
	3.000			
TRM-89/10	1.500	1000/1050	450/500	
	2.000			
	2.500			
	3.000			
TRM-89/12	1.500	1200/1250	450/500	
	2.000			
	2.500			
	3.000			

Dimensiones en mm. / Dimensions in mm. / Dimensions en mm.



Bajo demanda se puede suministrar otras dimensiones
Other dimensions can be supplied on demand
D'autres dimensions peuvent être fournis sous demande