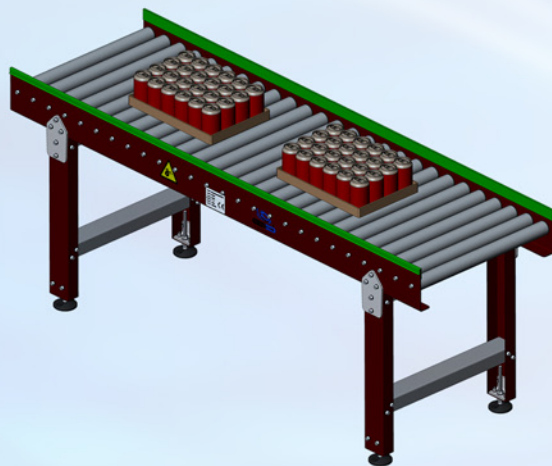
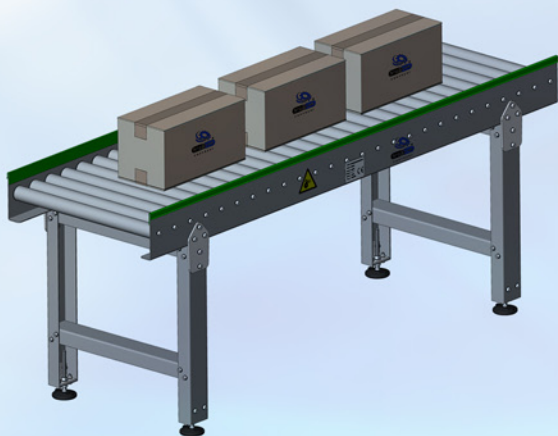
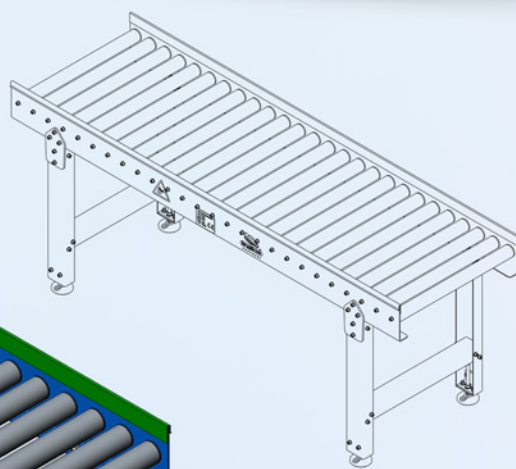
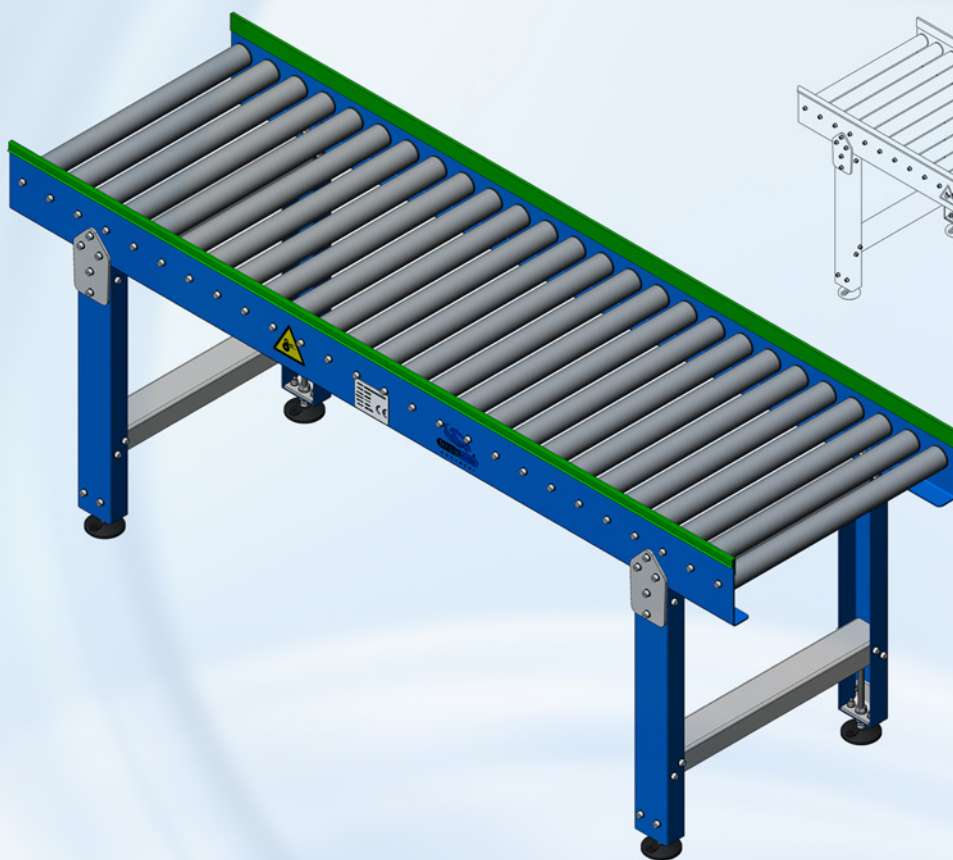


 TRANSPORTADOR MODULAR DE RODILLOS POR GRAVEDAD

 GRAVITY ROLLER MODULAR CONVEYOR

 CONVOYEUR MODULAIRE À ROULEAUX GRAVITAIRES



Características

Transportador modular de rodillos cilíndricos por gravedad para procesos de packing, perteneciente al grupo de máquinas para la manutención. Puede transportar cajas, bandejas, contenedores de plástico, paquetes... de forma segura y silenciosa. Permite ser modulado de forma sencilla, ampliar en más tramos rectos, con curvas...

Diseño actual, robusto y funcional, ensamblado totalmente por tornillería. Bajo coste de mantenimiento. Acceso rápido para inspección o sustitución de rodillos.

EQUIPAMIENTO ESTÁNDAR

- Estructura robusta y sólida, ensamblada por tornillería, construida en acero galvanizado, en espesores de 3 y 6 mm.
- Pies de apoyo termoplásticos de fijación, con regulación en nivel y altura.
- Rodillo metálico en D-50 mm, en acabado cincado.
- Guías de paso las propias de la estructura, 50 mm sobre el rodillo.

EQUIPAMIENTO OPCIONAL

- Acabado estructura:
 - En acero decapado y pintado RAL a elegir.
 - En acero Inoxidable AISI-304 - AISI-316.
- Juego de soportes para detectores.
- Automatización completa, para integración en una línea automatizada.

Characteristics

Cylindrical gravity-roller modular conveyor for packing processes belongs to the support machines group. It can transport boxes, trays, plastic containers, packages... in a safe and quiet way. Allows to be modulate easily, to add straight, curved...

Compact, modular design, totally expandable, assembled by screws. Low maintenance costs. Allows quick access to inspection or replacement of rollers.

STANDARD EQUIPMENT

- Robust, solid structure assembled by screws and made of galvanized steel in thicknesses of 3 and 6 mm.
- Thermoplastic supporting feet for attachment, level and height are adjustable.
- D-50 mm metallic tapered roller with zinc finish.
- Structural features by load progressing guides, about 50 mm on the roll.

OPTIONAL EQUIPMENT

- Structure finish:
 - In pickled steel, painted in RAL colours of your choice.
 - In AISI-304-AISI-316 stainless steel.
- Set of brackets for detectors.
- Full automation for integration into an automatic line.

Caractéristiques

Conveyeur modulaire à rouleaux cylindriques gravitaires pour processus de packaging, appartenant au groupe de machines pour la nourriture. Il peut transporter des boîtes, des barquettes, des conteneurs en plastique, des colis... de façon sûre et silencieuse. On peut le moduler de manière simple, augmenter les tronçons droits, courbés...

Design compact et fonctionnel, entièrement assemblé par vis. Faible coût d'entretien. Accès rapide pour contrôle ou remplacement des rouleaux.

ÉQUIPEMENT STANDARD

- Structure forte et robuste, l'assemblage est réalisé par vis, construite en acier galvanisé avec des épaisseurs de 3 et 6 mm.
- Pieds thermoplastiques de fixation, avec réglage du niveau et en hauteur.
- Rouleau métallique zingué de D-50 mm.
- Guides intégrées à l'armature, à 50 mm sur le rouleau.

ÉQUIPEMENT OPTIONNEL

- Structure:
 - En acier decapé et peint RAL à choisir.
 - En acier inox AISI-304 - AISI-316.
- Assortiment de supports pour détecteurs.
- Automatisation complète, pour l'intégration dans une ligne automatisée.

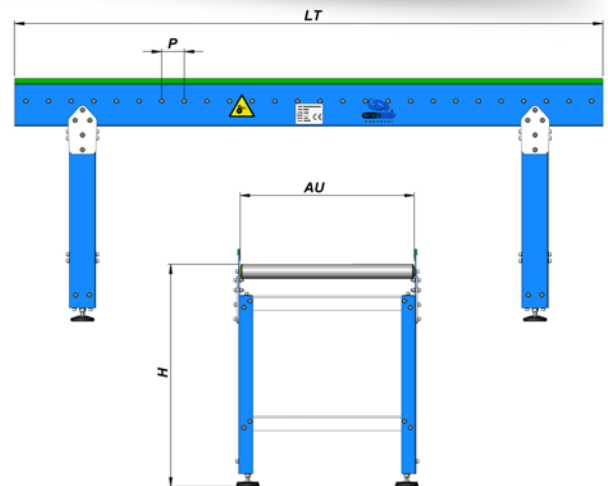
Dimensiones estándar / Standard dimensions / Dimensions standard

 **TRANSPORTADOR MODULAR RODILLOS POR GRAVEDAD**
 **GRAVITY ROLLER MODULAR CONVEYOR**
 **CONVOYEUR MODULAIRE À ROULEAUX GRAVITAIRES**

TRG-C

REFERENCIA REFERENCE RÉFÉRENCE	DIMENSIONES / DIMENSIONS / DIMENSIONS			
	LT	AU	H	P
TRGC-50.10	1.000	500	750/800	90
TRGC-50.15	1.500			
TRGC-50.20	2.000			
TRGC-50.25	2.500			
TRGC-50.30	3.000			
TRGC-50.35	3.500			
TRGC-50.40	4.000			
TRGC-50.45	4.500			
TRGC-50.50	5.000			

Dimensiones en mm. / Dimensions in mm. / Dimensions en mm.



Bajo demanda se puede suministrar otras dimensiones
Other dimensions can be supplied on demand
D'autres dimensions peuvent être fournis sous demande