

 TRANSPORTADOR MODULAR DE CADENAS 2 VÍAS PARA MANIPULACIÓN DE PALLET

 2 TRACKS CHAIN MODULAR CONVEYOR FOR HANDLING PALLETS

 CONVOYEUR MODULAIRE À BI-CHAÎNE POUR LA MANUTENTION DE PALETTES



Características

Transportador modular de cadenas de rodillos tipo dúplex de 2 vías, para la manipulación de pallets vacíos o con carga paletizada. Ideal para cargas inestables y todo tipo de pallets. Avance de la carga sobre el transportador de forma suave y estable.

Diseño actual, robusto y al mismo tiempo elegante, ensamblado totalmente por tornillería. Bajo coste de mantenimiento. Acceso rápido para inspección o sustitución de piezas.

EQUIPAMIENTO ESTÁNDAR

- Estructura robusta y sólida, ensamblada por tornillería, construida en acero galvanizado, en espesores de 3 y 6 mm.
- Pies de apoyo termoplásticos de fijación, con regulación en nivel y altura.
- Grupo motriz de transmisión directa, y velocidad fija, con avance bi-direccional.
- Potencia instalada 0,56 Kw.
- Para carga máxima de 600 Kg.
- Guías de pallets con regulación.

EQUIPAMIENTO OPCIONAL

- Acabado estructura:
 - En acero decapado y pintado RAL a elegir.
 - En acero Inoxidable AISI-304 - AISI-316.
- Pista de paso entre cadenas.
- Pies metálicos telescópicos.
- Juego de soportes para detectores.
- Automatización completa, para integración en una línea automatizada.

Characteristics

Chain modular conveyor using 2 tracks duplex rollers for handling empty or loaded pallets. Ideal for unstable load and all kind of pallets. Load progress with stability and without oscillatory movement on the conveyor.

Updated and smart design, robust and solid structure which is assembled by screws. Low maintenance costs. Allows quick access to inspection or replacement of pieces.

STANDARD EQUIPMENT

- Robust, solid structure assembled by screws and made of galvanized steel in thicknesses of 3 and 6 mm.
- Fixable thermoplastic supporting feet, adjustable for level and height.
- Drive unit of direct transmission and fixed velocity, with bi-directional progress.
- Installed power: 0,56 Kw.
- For maximum load of 600 Kg.
- Adjustable pallet guides.

OPTIONAL EQUIPMENT

- Structure finish:
 - In pickled steel, painted in RAL colours of your choice.
 - In AISI-304-AISI-316 stainless steel.
- Access track between chains.
- Telescopic metal legs.
- Set of brackets for detectors.
- Full automation for integration into an automatic line.

Caractéristiques

Conveyeur modulaire à bi-chaînes à rouleaux double pour manutentionner des palettes vides ou chargées. Idéal pour charges instables et palettes multi formats. Translation de la charge sur le convoyeur douce et stable.

Design actuel, robuste, et en même temps, élégant, entièrement assemblé par vis. Faible coût d'entretien. Accès rapide pour contrôle ou remplacement des pièces.

ÉQUIPEMENT STANDARD

- Structure forte et robuste, l'assemblage est réalisé par vis, construite en acier galvanisé avec des épaisseurs de 3 et 6 mm.
- Pieds thermoplastiques de fixation, avec réglage du niveau et en hauteur.
- Module d'entraînement à transmission directe et vitesse fixe, à translation bidirectionnelle.
- Puissance installée : 0.56 Kw.
- Charge maxi : 600 Kg.
- Guides pour palettes avec réglage.

ÉQUIPEMENT OPTIONNEL

- Structure:
 - En acier décapé et peint RAL à choisir.
 - En acier inox AISI-304 - AISI-316.
- Piste de passage entre chaînes.
- Pieds métalliques télescopiques.
- Assortiment de supports pour détecteurs.
- Automatisation complète, pour l'intégration dans une ligne automatisée.

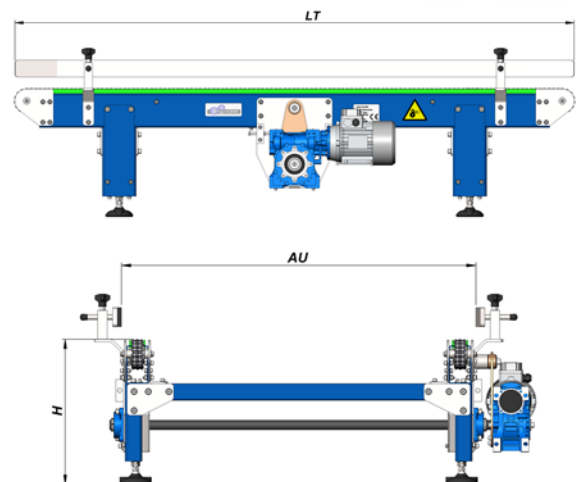
Dimensiones estándar / Standard dimensions / Dimensions standard

TRANSPORTADOR MODULAR CADENA DE RODILLOS
2 TRACKS CHAIN MODULAR CONVEYOR FOR HANDLING PALLETS
CONVOYEUR MODULAIRE À BI-CHAÎNE POUR LA MANUTENTION DE PALETTES

TCR-2V

REFERENCIA REFERENCE RÉFÉRENCE	DIMENSIONES / DIMENSIONS / DIMENSIONS		
	LT	AU	H
TCR-2V/58D.08	1.500	800/850	450/500
	2.000		
	2.500		
	3.000		
TCR-2V/58D.10	1.500	1000/1050	450/500
	2.000		
	2.500		
	3.000		
TCR-2V/58D.12	1.500	1200/1250	450/500
	2.000		
	2.500		
	3.000		

Dimensiones en mm. / Dimensions in mm. / Dimensions en mm.



Bajo demanda se puede suministrar otras dimensiones
 Other dimensions can be supplied on demand
 D'autres dimensions peuvent être fournis sous demande