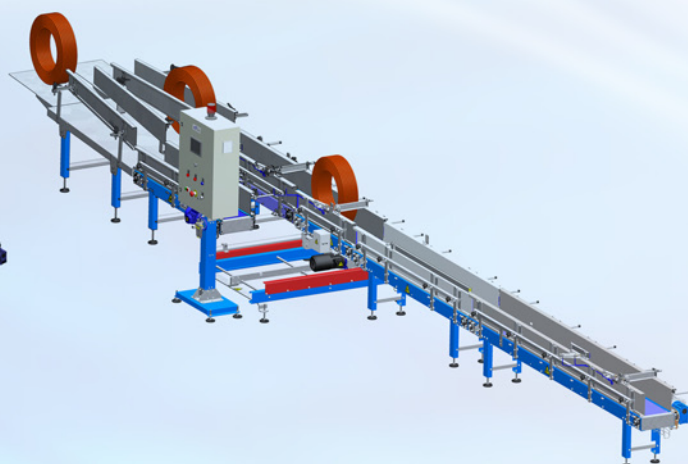
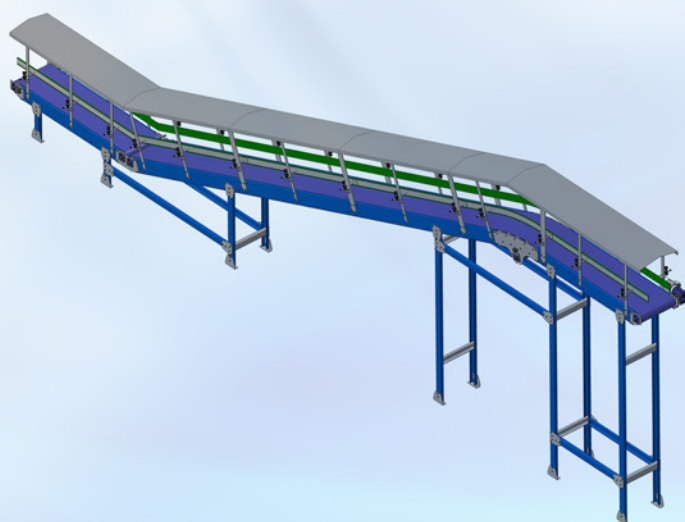
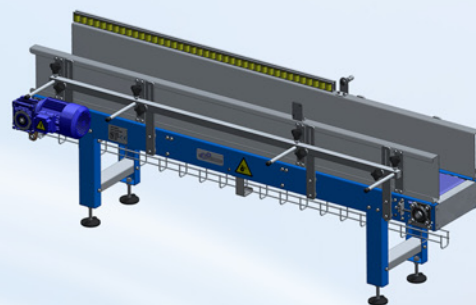
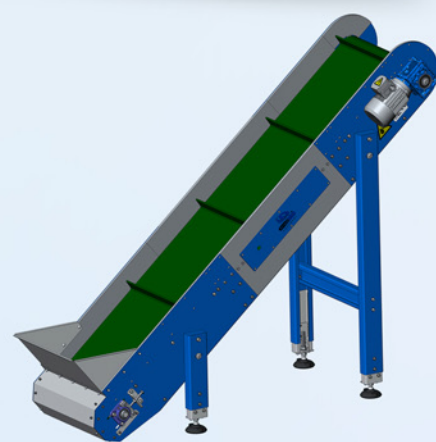
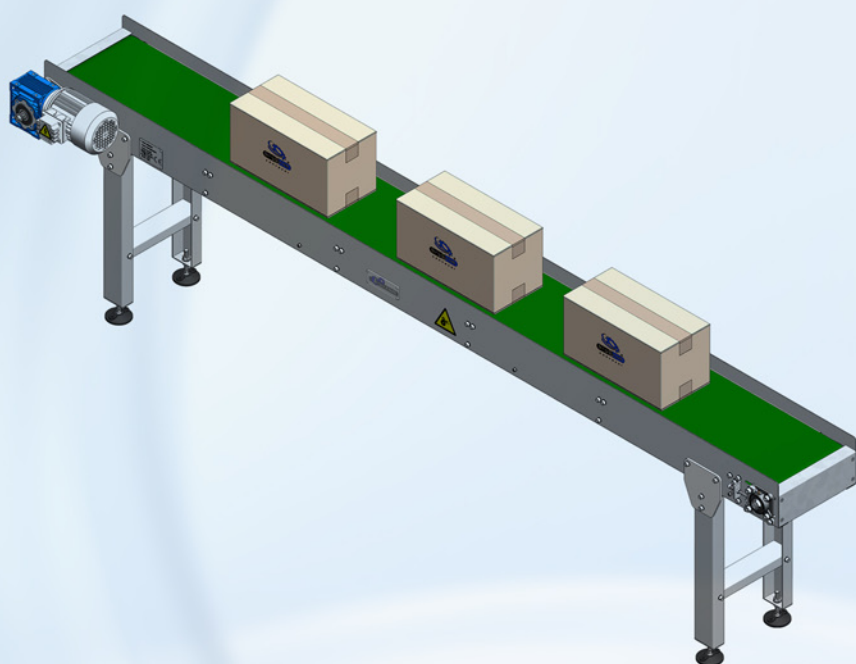


 TRANSPORTADOR MODULAR DE BANDA DE TAPIZ

 CARPET BELT MODULAR CONVEYOR

 CONVOYEUR MODULAIRE À BANDE À TAPIS



### Características

Transportador modular de banda de tapiz accionada. Muy versátil, adecuado para múltiples procesos y sectores. Transporte de cajas y bandejas, envases, producto alimentario, etc. Diferentes calidades y colores de la banda.

Puede ser configurado en tramo recto, inclinado para subida o bajada de productos. Se pueden adaptar numerosos accesorios como, guías con regulación, tejadillos, topes y frenos, transfer... Diseño compacto y funcional, ensamblado totalmente por tornillería. Bajo coste de mantenimiento. Acceso rápido para inspección o sustitución de piezas.

#### EQUIPAMIENTO ESTÁNDAR

- Estructura robusta y sólida, ensamblada por tornillería, construida en acero galvanizado, en espesores de 2 y 6 mm.
- Pies de apoyo termoplásticos de fijación, con regulación en nivel y altura.
- Tapiz de dos lonas con correa trapezoidal inferior, para un guiado seguro.
- Grupo moto-reductor de transmisión directa y velocidad fija. Potencia instalada 0.37 Kw.
- Guías de paso las propias de la estructura, 50 mm sobre el tapiz.

#### EQUIPAMIENTO OPCIONAL

- Acabado estructura:
  - En acero decapado y pintado RAL a elegir.
  - En acero Inoxidable AISI-304 - AISI-316.
- Juego de soportes para detectores.
- Guías laterales con regulación manual.
- Tejadillo superior de protección.
- Transporte en tramo inclinado.
- Tapiz con cangilones en PVC.
- Automatización completa, para integración en una línea automatizada.

### Characteristics

Carpet belt-driven modular conveyor. It's very versatile, suitable for multiple processes and industries. Transport of boxes and trays, containers, food product, etc. Belt in different qualities and colours.

Its working configuration can be in straight or inclining section for products up or down. It can carry many accessories like adjustable guides, overhead guards, stops and brakes, transfers... Compact, modular design, totally expandable, assembled by screws. Low maintenance costs. Allows quick access to inspection or replacement of rollers

#### STANDARD EQUIPMENT

- Robust, solid structure assembled by screws and made of galvanized steel in thicknesses of 2 and 6 mm.
- Thermoplastic supporting feet for attachment, level and height are adjustable.
- Two canvas carpet with trapezoidal lower belt for guiding safe.
- Gear motor of direct transmission and fixed velocity. Installed power: 0.37 Kw.
- Structural features by load progressing guides, about 50 mm on the carpet.

#### OPTIONAL EQUIPMENT

- Structure finish:
  - In pickled steel, painted in RAL colours of your choice.
  - In AISI-304-AISI-316 stainless steel.
- Set of brackets for detectors.
- Manual adjustable lateral guides.
- Overhead guard.
- Inclining section transport .
- Carpet with pvc buckets.
- Full automation for integration into an automatic line.

### Caractéristiques

Convoyeur modulaire à bande à tapis entraînée. Multifonction, approprié pour processus et industries multiples. Translation de boîtes et barquettes, conditionnements, denrée alimentaire, etc. Différentes qualités et couleurs pour la bande.

Il peut être configuré en tronçon droit, incliné pour monter ou baisser les produits. On peut adapter un grand nombre d'accessoires comme, guides avec réglage, toits, butoirs et freines, transfert... Design compact et fonctionnel, entièrement assemblé par vis. Faible coût d'entretien. Accès rapide pour contrôle et nettoyage ou remplacement des pièces.


#### ÉQUIPEMENT STANDARD

- Structure forte et robuste, l'assemblage est réalisé par vis, construite en acier galvanisé avec des épaisseurs de 2 et 6 mm.
- Pieds thermoplastiques de fixation, avec réglage du niveau et en hauteur.
- Tapis à deux toiles avec courroie trapézoïdale inférieure pour un guidage sûr.
- Module d'entraînement moto-reducteur à transmission directe et vitesse fixe. Puissance installée: 0.37 kw.
- Guides intégrées à l'armature, à 50 mm sur le tapis.

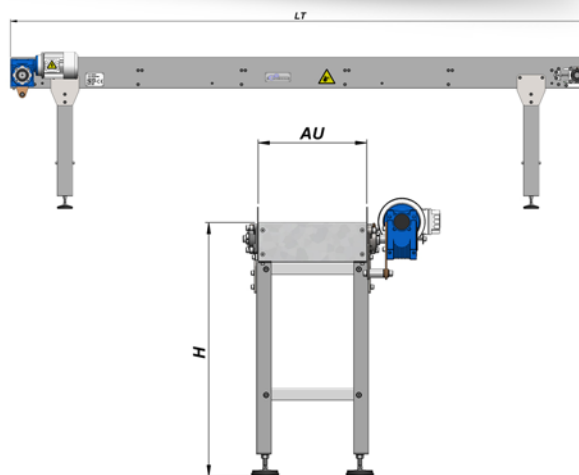
#### ÉQUIPEMENT OPTIONNEL

- Structure:
  - En acier décapé et peint RAL à choisir.
  - En acier inox AISI-304 - AISI-316.
- Assortiment de supports pour détecteurs.
- Guides latérales avec réglage manuel.
- Toit supérieur pour protection.
- Translation à tronçon incliné.
- Tapis avec godets en PVC.
- Automatisation complète, pour l'intégration dans une ligne automatisée.

## Dimensiones estándar / Standard dimensions / Dimensions standard

 <b>TRANSPORTADOR MODULAR DE BANDA DE TAPIZ</b> <b>CARPET BELT MODULAR CONVEYOR</b> <b>CONVOYEUR MODULAIRE À BANDE À TAPIS</b>		<b>TBT</b>	
REFERENCIA REFERENCE RÉFÉRENCE	DIMENSIONES / DIMENSIONS / DIMENSIONS		
	<b>LT</b>	<b>AU</b>	<b>H</b>
TBT-05.10	1.000	500	750/800
TBT-05.15	1.500		
TBT-05.20	2.000		
TBT-05.25	2.500		
TBT-05.30	3.000		
TBT-05.35	3.500		
TBT-05.40	4.000		
TBT-05.45	4.500		
TBT-05.50	5.000		

Dimensiones en mm. / Dimensions in mm. / Dimensions en mm.



Bajo demanda se puede suministrar otras dimensiones  
Other dimensions can be supplied on demand  
D'autres dimensions peuvent être fournis sous demande